

**Technische Daten**  
**Dati tecnici**  
**Datos técnicos**

# LTM 1100/2

**Mobilkran**

**Autogru**

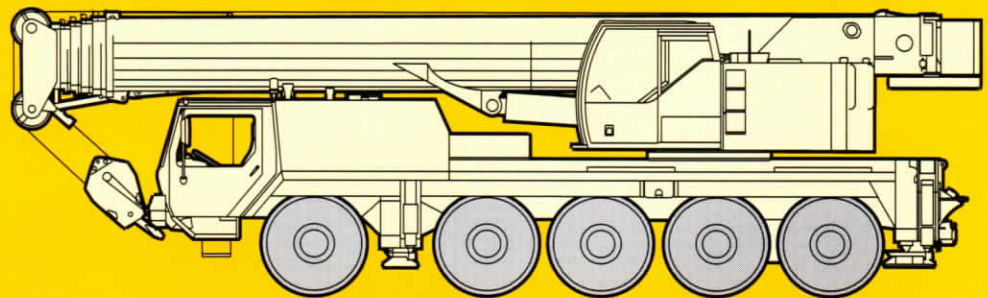
**Grúa todo terreno rápida**

Teleskopausleger

Braccio telescopico

Pluma telescópica

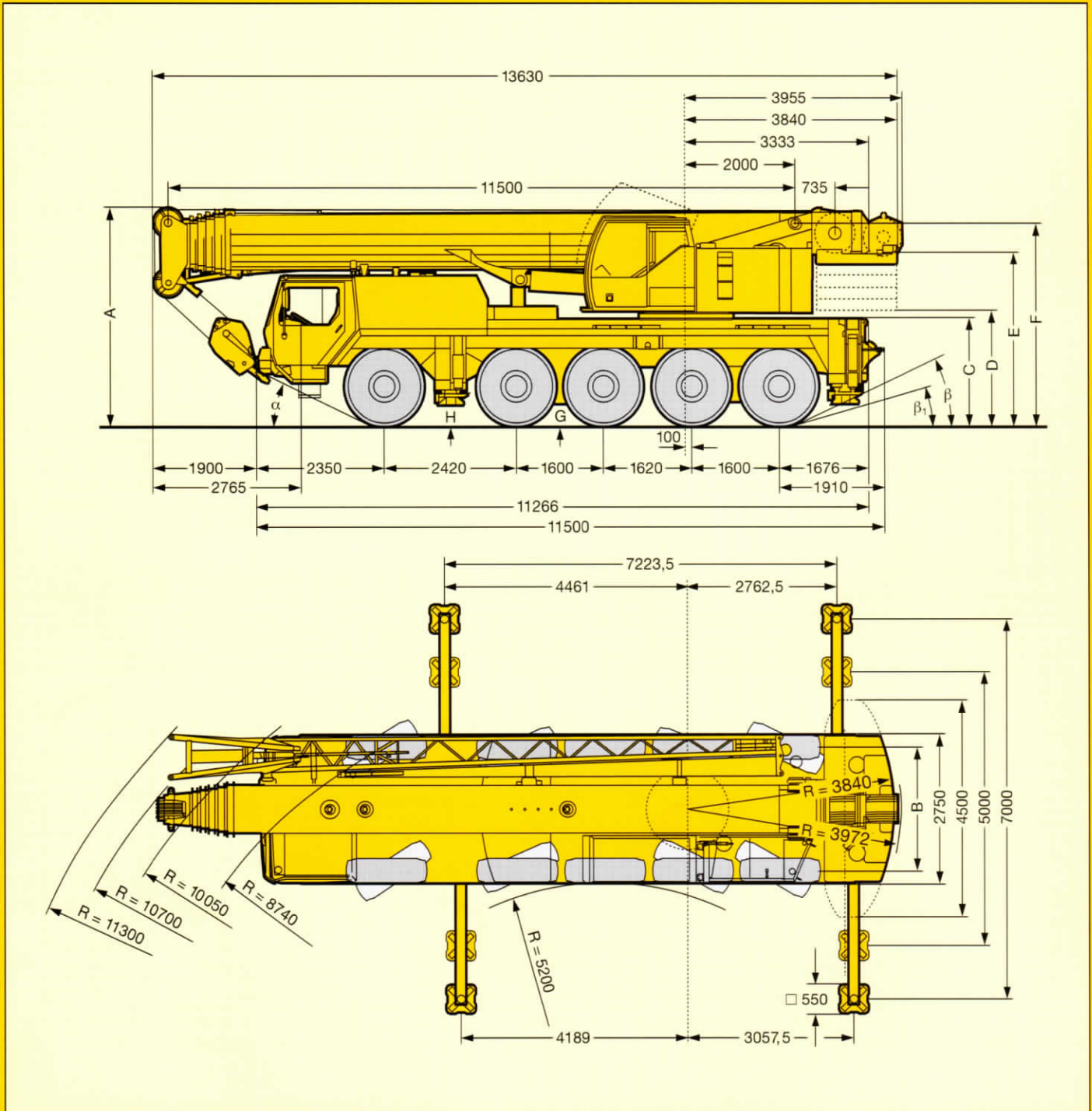
**52 m**



# LIEBHERR

# Die Maße. Dimensioni. Dimensiones.

LTM 1100/2



	Maße / Dimensioni / Dimensiones mm											
	A	A 100 mm*	B	C	D	E	F	G	H	$\alpha$	$\beta$	$\beta_1$
14.00 R 25	3945	3845	2350	1890	2085	3090	3655	380	295	23°	23°	16°
16.00 R 25	3995	3895	2310	1940	2035	3130	3705	430	345	25°	25°	18°

\* abgesenkt / abbassato / suspensión abajo

# Die Hubhöhen. Altezze di sollevamento. Alturas de elevación.

LTM 1100/2

